

BEDIENUNGSANLEITUNG
ELEKTROLOKOMOTIVE RH 1100 NS

Instruction sheet for Electric Locomotive Rh 1100 NS

PluX22

0-12 V ---
0-16 V ~

51368 Gleichstrom DC
51369 Wechselstrom AC

Für digitalen Betrieb des Modells ist ein geeigneter Decoder nachzurüsten!

Wichtige Informationen sind in der Verpackung und in der Anleitung enthalten.
Bitte bewahren Sie diese auf.

Hinweis:

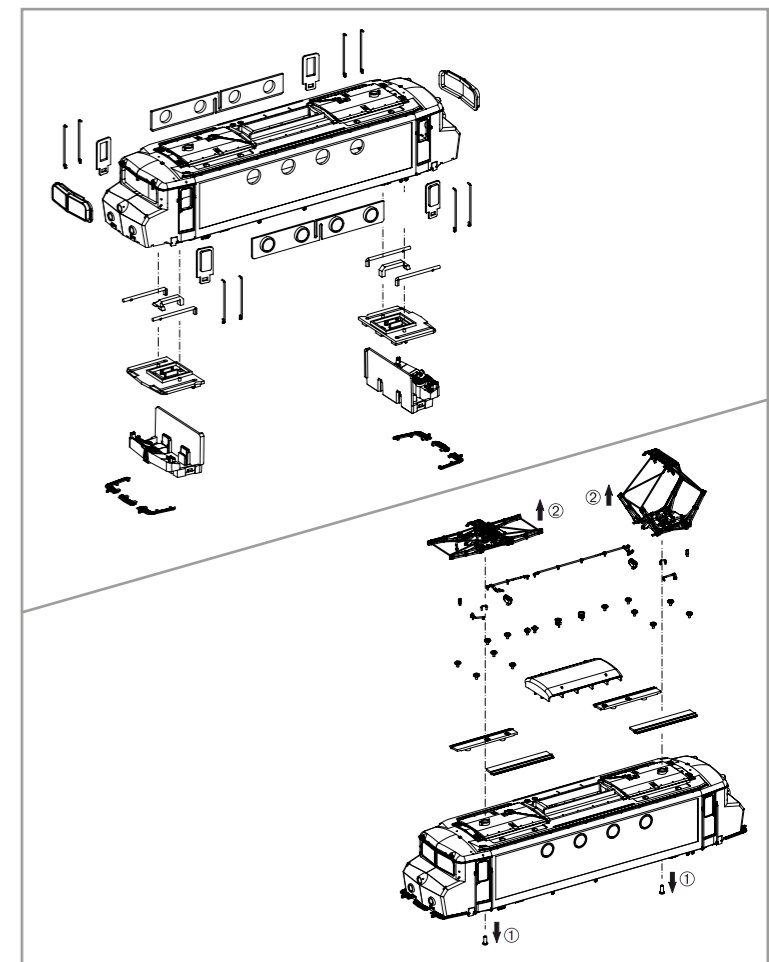
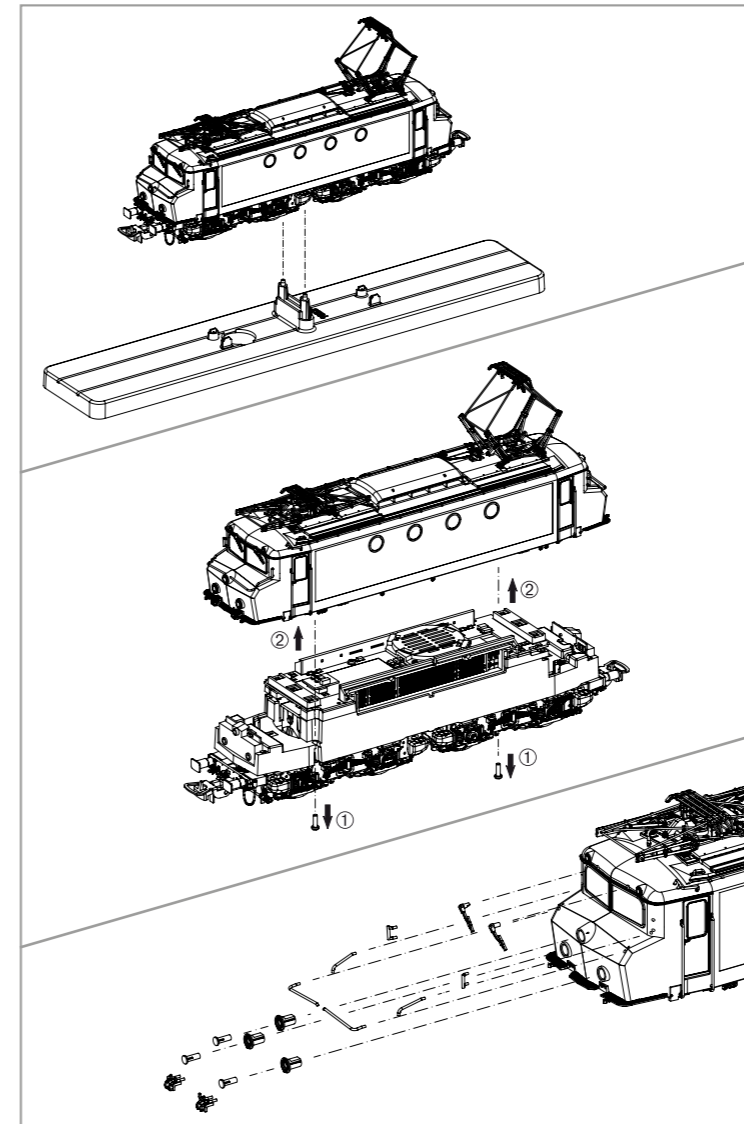
Einige PIKO Modelle können mit einem Pufferkondensator auf der Lokplatine ausgerüstet werden. Die Kapazität des Kondensators richtet sich nach den jeweiligen Vorgaben des verwendeten Decoders. Wenden Sie sich deshalb bitte bei Anfragen zu möglichen Pufferkondensatoren an den jeweiligen Decoderhersteller.

Some PIKO models are equipped with a buffer condenser on the circuit board. The capacity of the condenser depends on the respective requirements of the applied decoder. For requests about suitable buffer condensers please contact the respective decoder manufacturer.

Certains modèles PIKO peuvent être équipés d'un condensateur de protection sur la platine de la locomotive. La capacité du condensateur varie alors selon les préconisations du fabricant du décodeur utilisé. En cas de questions concernant ce condensateur de protection veuillez- vous adresser au fabricant du décodeur utilisé.

Sommige modellen van PIKO kunnen worden uitgerust met een buffercondensator op de hoofdprintplaat van de loc. De capaciteit van de condensator is afhankelijk van de specificaties van de gebruikte decoder. U dient zich daarom tot de fabrikant van de decoder te wenden met betrekking tot de mogelijke buffercondensatoren.

Notizen:

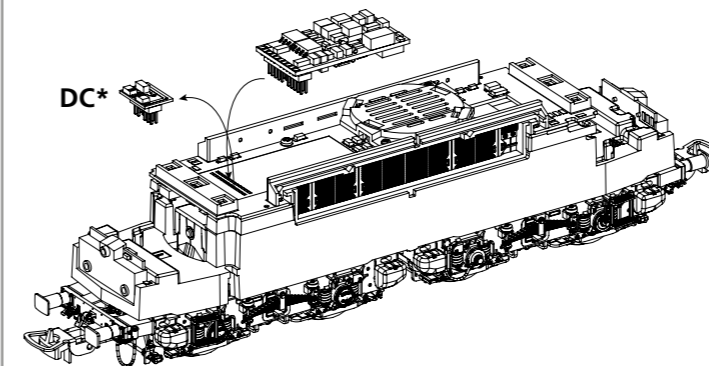


Decodereinbau:

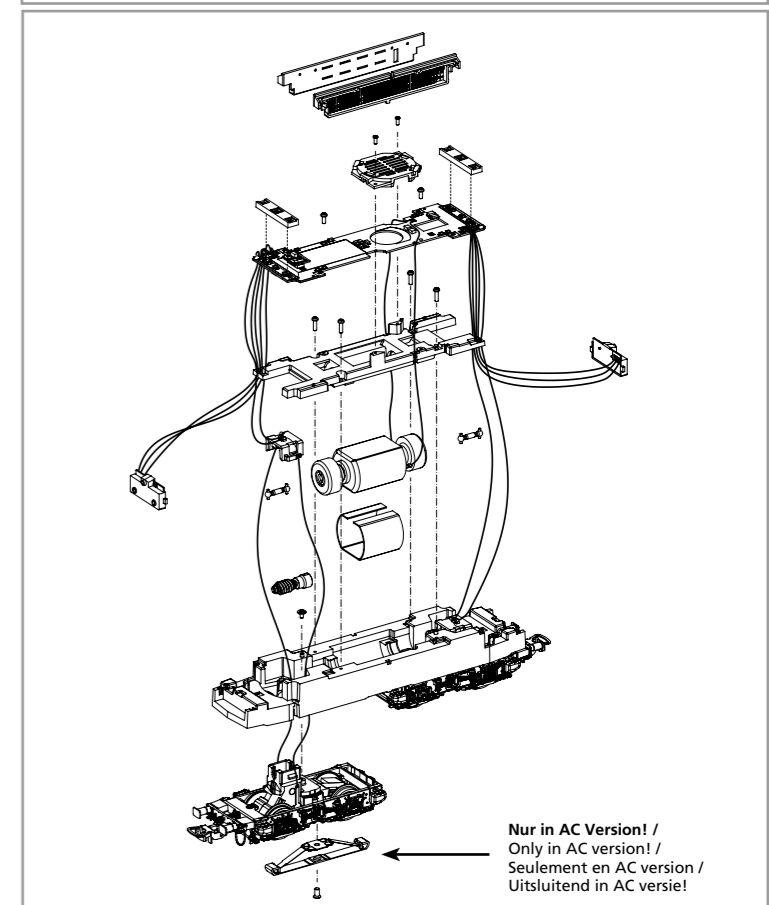
Installing Decoder /
Installation du décodeur /
Inbouw decoder

In DC Version nicht enthalten! /
Not included in DC version! /
Non compris dans la version 2 rails DC! /
Bij de DC versie niet inbegrepen!

PIKO # 56400 / # 56401

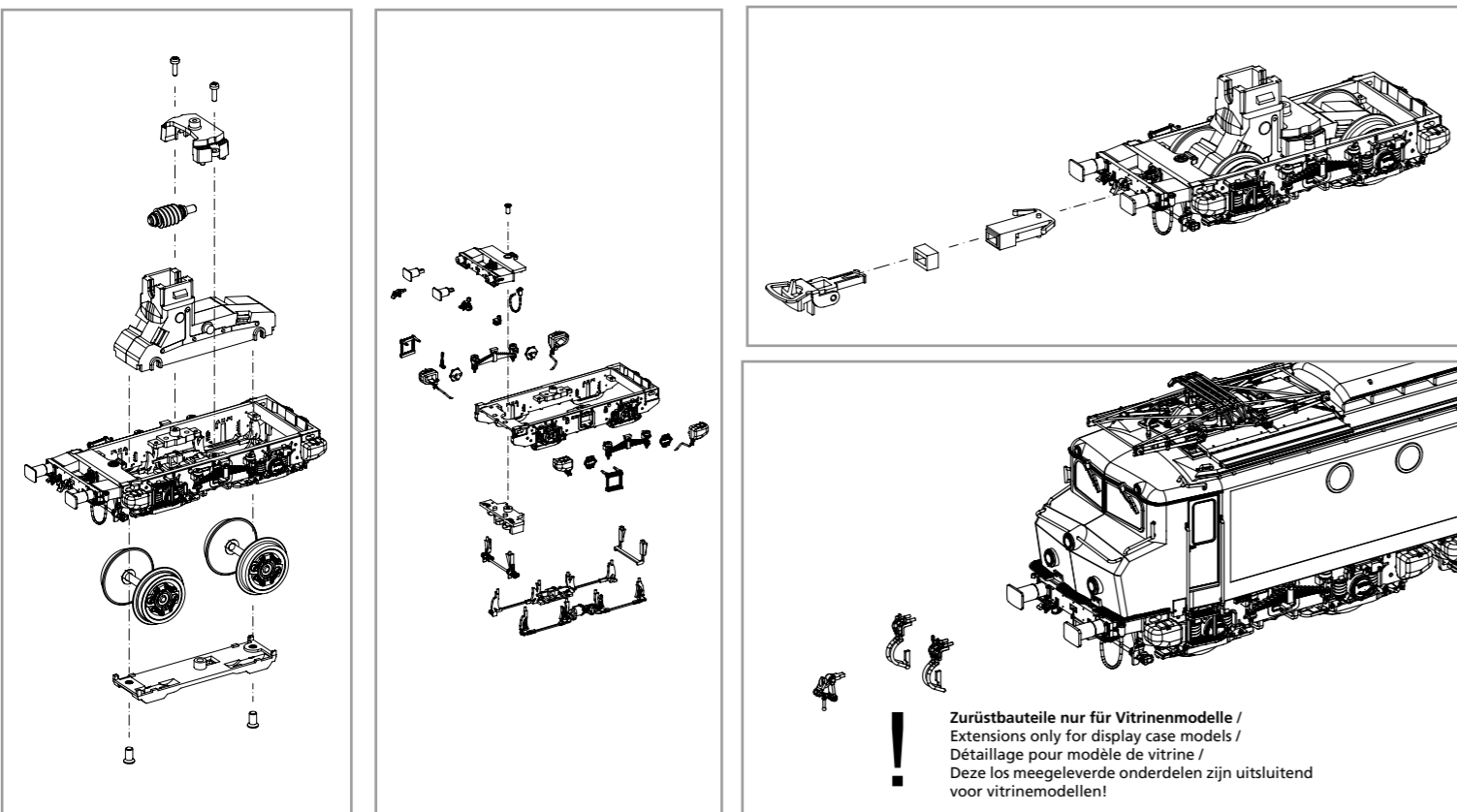
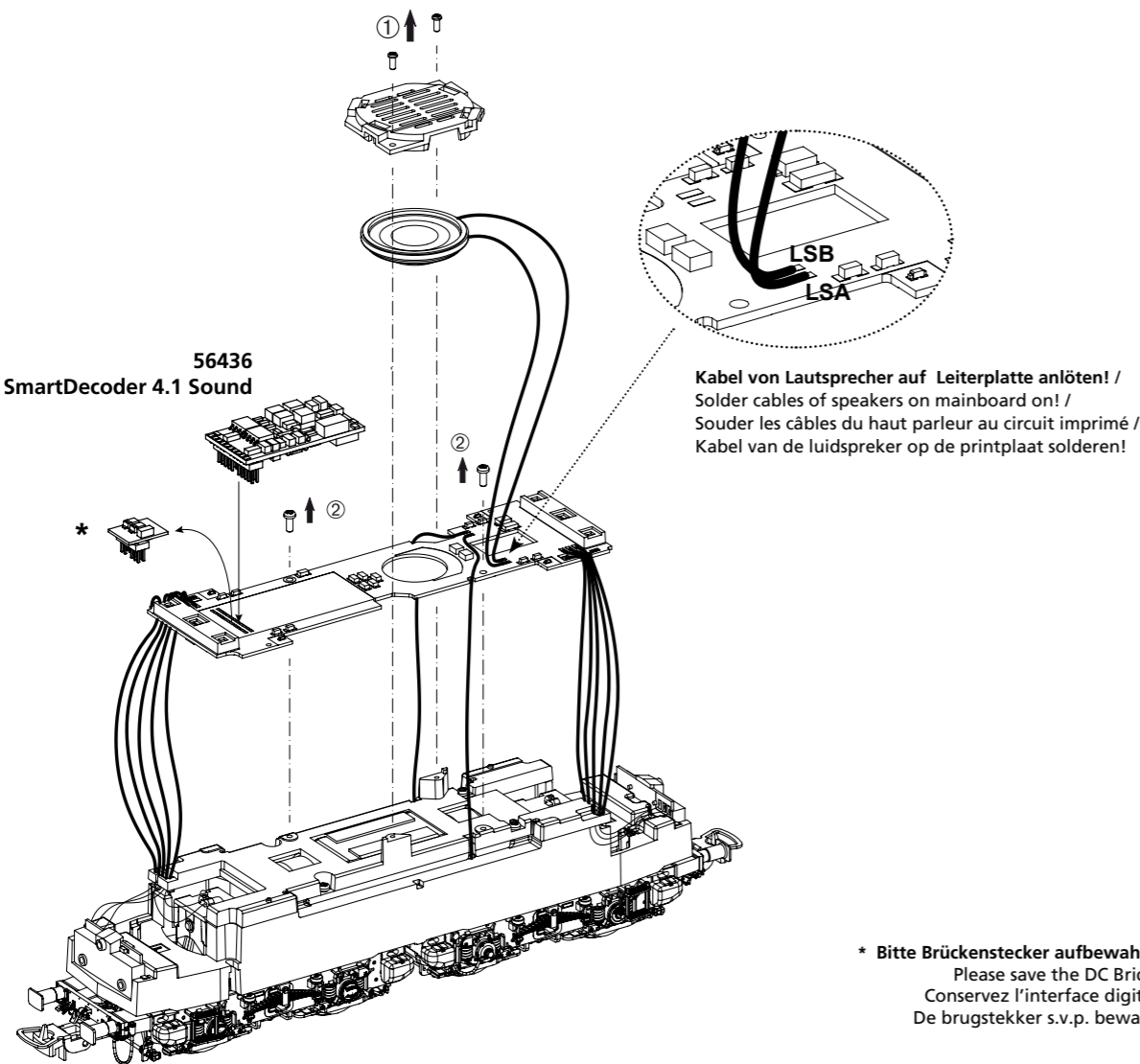


* Bitte Brückenstecker aufbewahren!
Please save the DC Bridge!
Conservez l'interface digitale!
De brugstekker s.v.p. bewaren!



Nur in AC Version! /
Only in AC version! /
Seulement en AC version! /
Uitsluitend in AC versie!

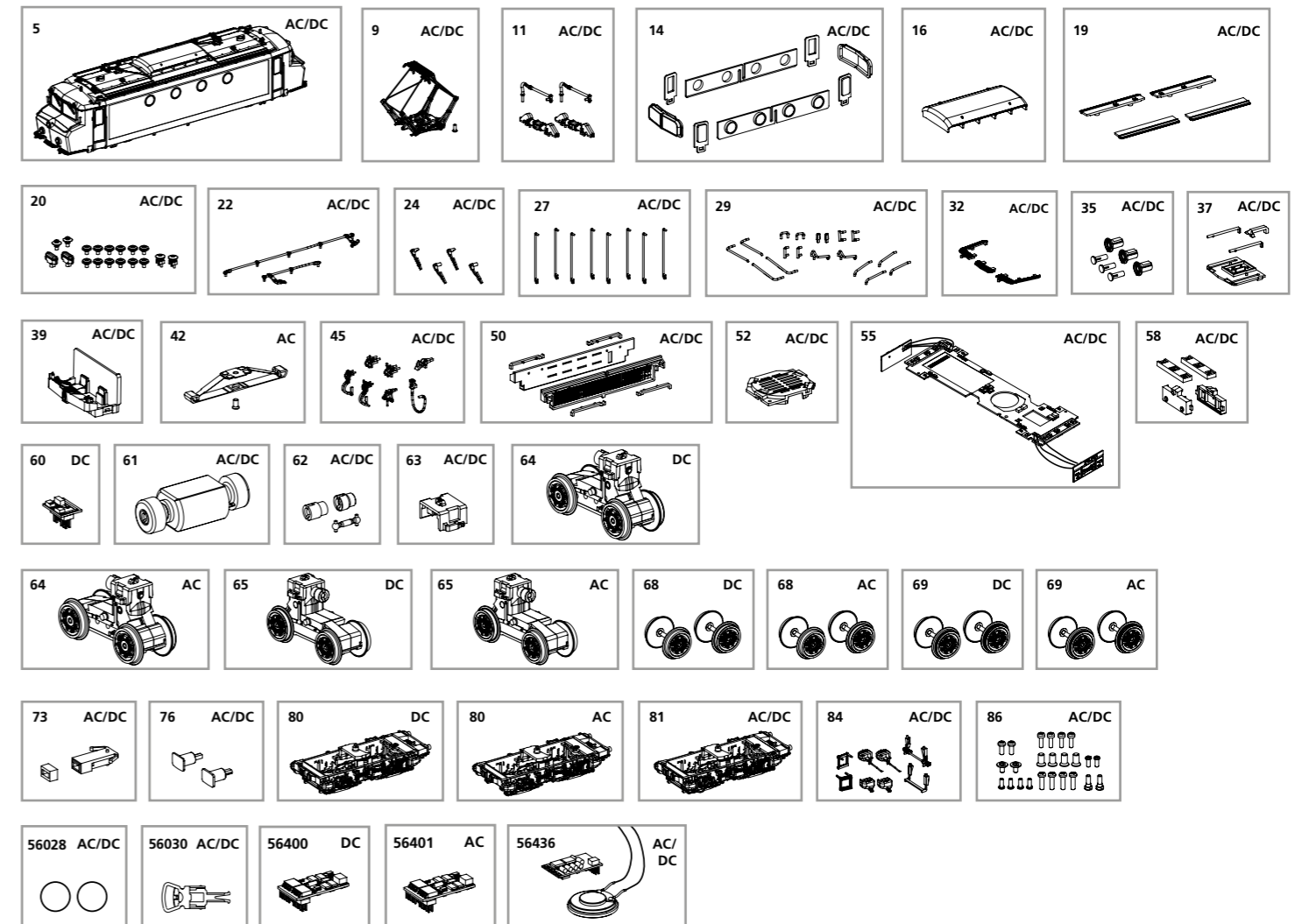
Zurüstbauteile:
Extension / Pièces /
Bijkomende onderdelen



ERSATZTEILE ELEKTROLOKOMOTIVE Rh 1100 NS

Spare parts for Electric Locomotive Rh 1100 NS

Bei Ersatzteilanforderung bitte immer die vollständige Ersatzteil-Nr. angeben • Please order the wanted spare part with the complete spare part item number.



| Bezeichnung / Description | ET-Nr. / spare part N° | PG* |
|---|------------------------|-----|
| Gehäuse dekoriert (mit Fenster) / Body decorated (w window) | 51368-05 | 18 |
| Stromabnehmer NS / Pantograph NS | 51360-09 | 13 |
| Stromabnehmerantrieb NS / Pantograph motor NS | 51360-11 | 8 |
| Fenster / Window | 51368-14 | 11 |
| Dachaufbau NS / Roof-middle-NS | 51368-16 | 8 |
| Dachlaufsteg (4-tlg.) / Catwalk-roof (4 pcs.) | 51368-19 | 9 |
| Isolatoren / Isolators | 51368-20 | 9 |
| Dachleitungen / Roof cables | 51360-22 | 7 |
| Scheibenwischer (4-tlg.) / Wiper (4 pcs.) | 51360-24 | 8 |
| Handstangen / Handrails | 51368-27 | 9 |
| Handstangen, Fahnenhalter, Antenne / Handrails, Flag holder, Antenna | 51368-29 | 10 |
| Umlauf / Step-front | 51368-32 | 7 |
| Lampenringe mit Lichteinsatz / Lamp rings w light bars | 51368-35 | 8 |
| Leuchtstäbe mit Lichtmaske / Light bars w light mask | 51360-37 | 7 |
| Führerstand / Driver seat | 51368-39 | 7 |
| Bremsschläuche, Kupplungshaken, Heizungsstecker / Brake pipes, Coupler hook, Heating plug | 51368-45 | 6 |
| Inneneinrichtung mit Leuchtstäben / Interior w light bars | 51360-50 | 9 |
| Halter Lautsprecher / Loudspeaker holder | 51360-52 | 6 |
| Leiterplatte komplett / Mainboard complete | 51368-55 | 15 |
| Lichtmasken Leiterplatte / Light mask mainboard | 51368-58 | 7 |
| Motor komplett / Motor complete | 51360-61 | 14 |
| Kardanwelle + Buchsen / Cardan billow + bushes | 51360-62 | 7 |
| Abdeckung Schnecke / Cover for worm | 51360-63 | 6 |
| Kupplungsschacht mit Verlängerung / Coupler connector w extension | 51368-73 | 7 |
| Puffer / Buffer | 51368-76 | 6 |
| Drehgestell II / Bogie II | 51368-81 | 12 |
| Kleinteile Drehgestell / Small parts Bogie | 51360-84 | 10 |
| Schrauben (24-tlg.) / Screws (set of 24) | 51360-86 | 7 |

| Bezeichnung / Description | ET-Nr. / spare part N° | PG* |
|---|------------------------|-----|
| ET aus unserem Standard-Programm / Spare parts standard range | | |
| Haftreifen (10 Stck.) / Friction tyres (set of 10) | 56028 | |
| Kupplung (2 Stck.) / Coupling, complete (set of 2) | 56030 | |
| PIKO SmartDecoder 4.1 Sound / PIKO SmartDecoder 4.1 Sound | 56436 | |
| nur für DC-Version / only for DC version | | |
| Brückenstecker / DC bridge | 51360-60 | 8 |
| Getriebeeinheit I / Gear unit I | 51360-64 | 13 |
| Getriebeeinheit II / Gear unit II | 51360-65 | 13 |
| Radsatz mit Zahnrad (2 Stck.) / Wheelset w gear (2 pcs.) | 51360-68 | 9 |
| Radsatz mit Zahnrad und Hafr. (2 Stck.) / Wheelset w gear and friction tyres (2 pcs.) | 51360-69 | 9 |
| Drehgestell I / Bogie I | 51368-80 | 12 |
| ET aus unserem Standard-Programm (nur DC-version) / Spare parts standard range (only DC version) | | |
| PIKO SmartDecoder 4.1 PluX22 / PIKO SmartDecoder 4.1 PluX22 | 56400 | |
| nur für AC-Version / only for AC version | | |
| Schleifer mit Schraube / Slider w screw | 59380-42 | 10 |
| Getriebeeinheit I für Schleifer / Gear unit I for slider | 51361-64 | 13 |
| Getriebeeinheit II / Gear unit II | 51361-65 | 13 |
| Radsatz mit Zahnrad (2 Stck.) / Wheelset w gear (2 pcs.) | 51361-68 | 9 |
| Radsatz mit Zahnrad und Hafr. (2 Stck.) / Wheelset w gear and friction tyres (2 pcs.) | 51361-69 | 9 |
| Drehgestell I / Bogie I | 51369-80 | 12 |
| ET aus unserem Standard-Programm (nur AC-version) / Spare parts standard range (only AC version) | | |
| PIKO SmartDecoder 4.1 PluX22 mfx / PIKO SmartDecoder 4.1 PluX22 mfx | 56401 | |

*Preisgruppe *price category